

## KREUZSCHLITTEN

### TABLES CROISEES

Auf Wunsch montieren wir gegen Mehrpreis Standard-Schlitten zu Kreuzschlitten. Kombination verschiedener Grössen + Typen ist möglich. Bei Bestellung Rechts- oder Links-Montage angeben.

*Sur demande nous montons des glissières standard en tables croisées (plus value). La combinaison de tailles et types différents est possible. Indiquer montage à droite ou à gauche.*

Bestellbeispiel:

Kreuzschlitten bestehend aus:

unten Type ..... Grösse .....

oben Type ..... Grösse .....

Montage rechts bzw. links

bei aussermittiger Montage Mass A .....

(in Mittelstellung) Mass B .....

*Exemple de commande:*

*tables croisées:*

*en bas type ..... dimension .....*

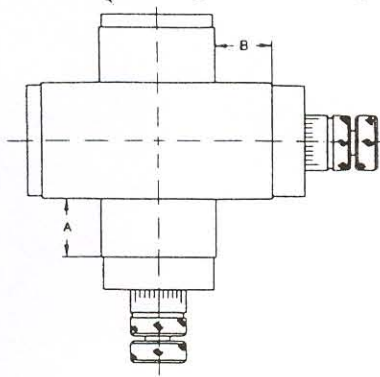
*en haut type ..... dimension .....*

*montage à droite ou à gauche*

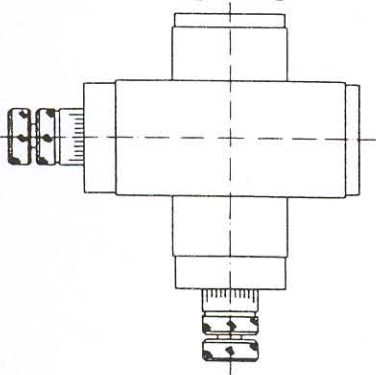
*montage hors du centre dimension A .....*

*(en position centrale) dimension B .....*

rechts Montage Montage à droite



links Montage Montage à gauche



## TOLERANZEN UND ABLAUFGENAUIGKEIT

### TOLERANCES ET LINEARITES

Engere Toleranzen auf Anfrage

*Précision plus haute sur demande*

Higher precision on request

Auf Wunsch liefern wir Schlitten paarweise in gleicher Bauhöhe  $\pm 0,01$  mm.

*Sur demande nous livrons des glissières en paires des mêmes hauteurs  $\pm 0,01$  mm.*

On request we deliver pair-slides in the same heights  $\pm 0,01$  mm.

