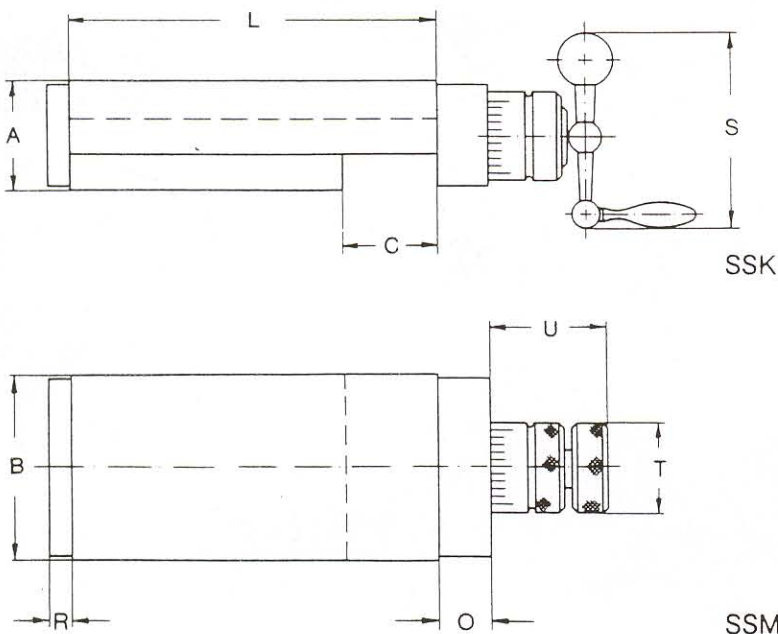
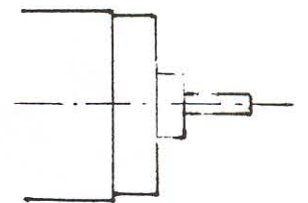


SCHWALBENSCHWANZ-SCHLITTEN  
TYPE SE MIT ENDPLATTEN  
COULISSE A QUEUE D'ARONDE  
TYPE SE AVEC PLAQUES

Endplatte 0 geeignet für den Anbau  
von Anschlägen, Mikrometern, Zylindern etc.  
*Plaques terminales 0 pour le montage de butés, micromètres, cylindres etc.*



SCHWALBENSCHWANZ-SCHLITTEN  
TYPE SSK MIT KREUZKURBEL  
SSM MIT MIKROMETERANDEL  
COULISSE A QUEUE D'ARONDE  
TYPE SSK AVEC MANIVELLE  
SSM AVEC BOUTON



RS